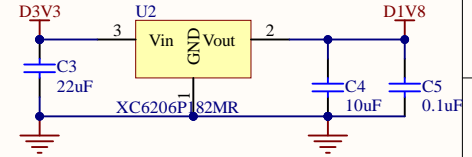
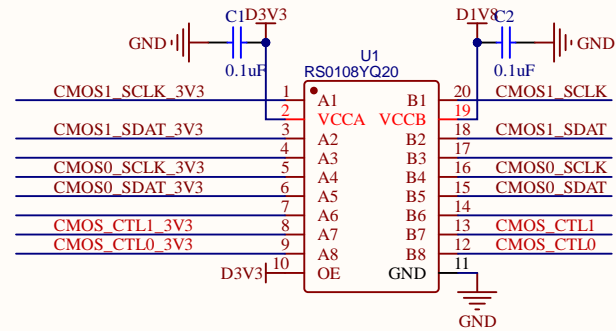
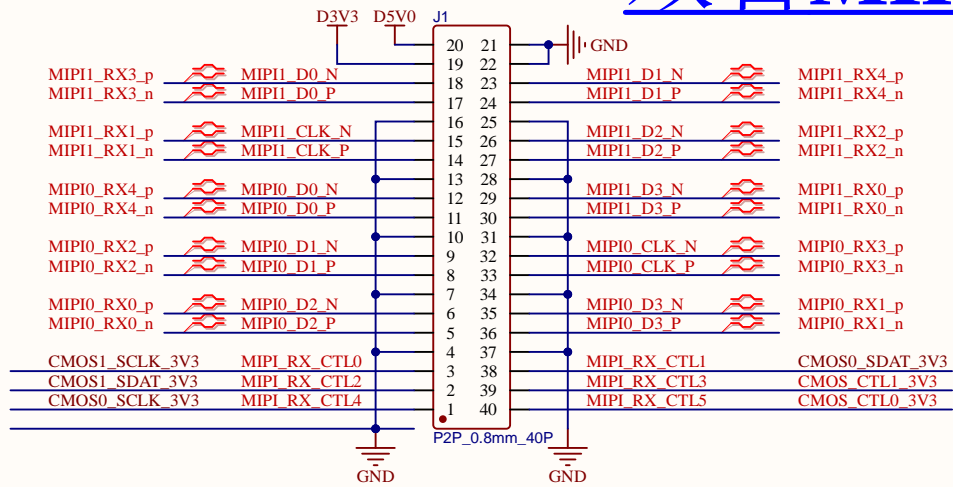
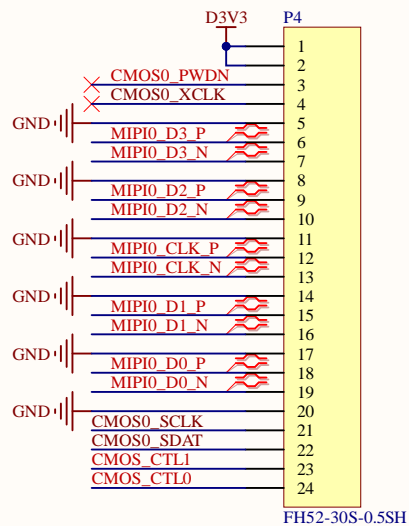
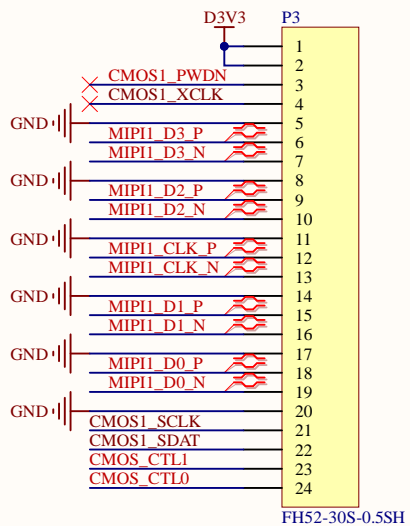


# 双目MIPI相机转接板



注意1: 支持易灵思T35F324以及Xilinx 7A100K开发板

注意2: 为方便PR, 所有P/N反转了



OVS MIPI模组: 用24P 0.5mm 反向的排线连接 (下接)

- 1) SC130GS: 黑白/彩色全局130万 1/2.7寸
- 2) SC2210: 彩色卷帘200万 1/1.8寸低照度
- 3) OV9734: 彩色卷帘130万 1/寸内窥相机

Title		
奥唯思科技 <a href="http://www.szovs.com">www.szovs.com</a>		
Size	Number	Revision
A4	20240508 V2.0	
Date:	5/08/2024	Sheet of
File:	D:\PCB_Project_V2\MIPI_SC130GS	2 Drawn By: SchDoc